

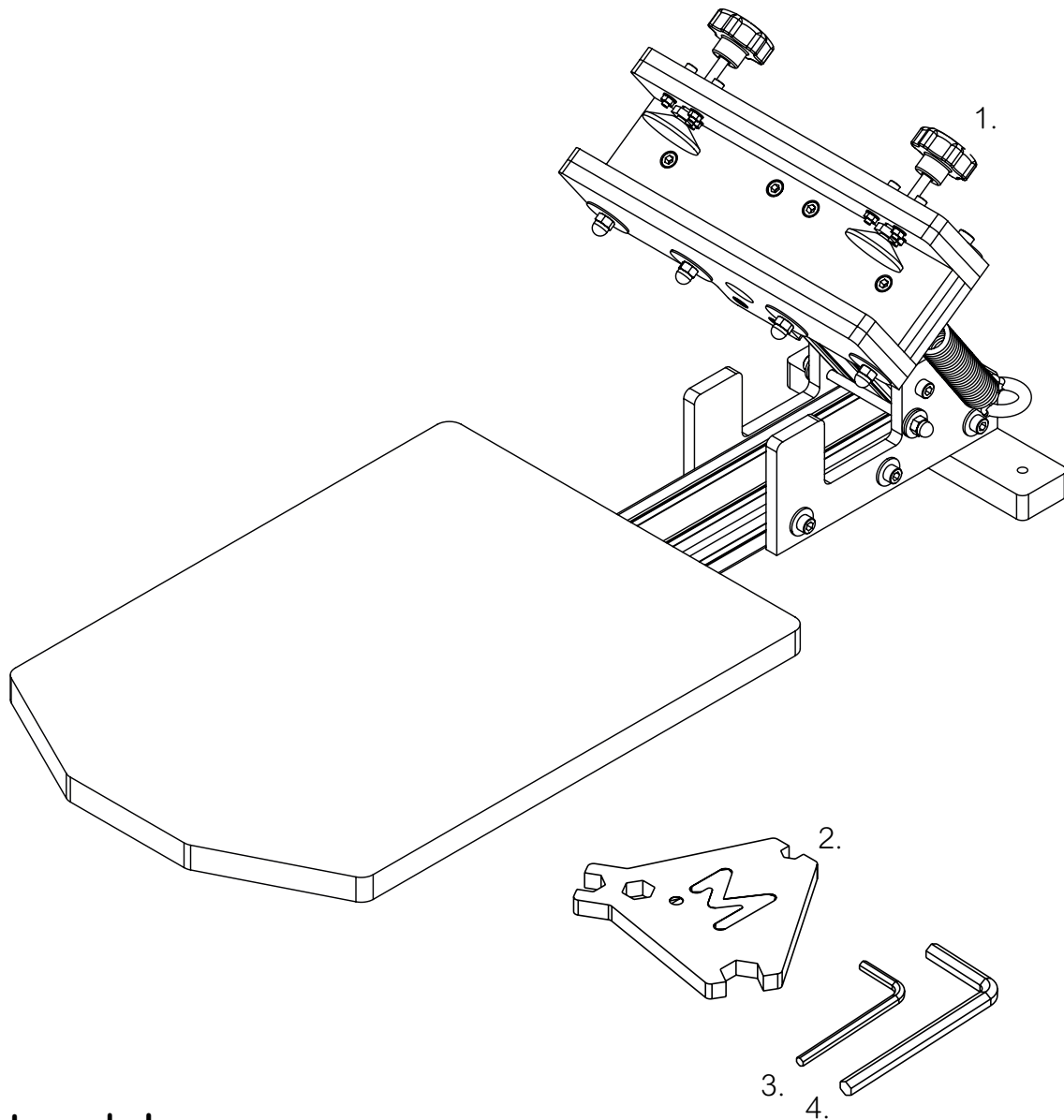
MEKANIKA

SÉRIGRAPHIE

PRESSE MONOCHROME

1.Presse de sérigraphie 2.Outil multi-usages 3. Clé hexagonale 3mm 4.Clé hexagonale 5mm

Vous devez monter la presse de sérigraphie vous-même. Référez-vous au guide montage disponible en téléchargement sur notre site : www.mekanika.io/screen-printing-press.



Montage de la presse

- Installez-vous confortablement, le montage devrait vous prendre entre 1h et 1h30.
- Utilisez la petite règle ci-dessous pour identifier les vis de tailles différentes.
- En plus des outils fournis dans le kit, vous aurez besoin d'un tournevis cruciforme et d'un mètre-ruban ou d'une règle.

