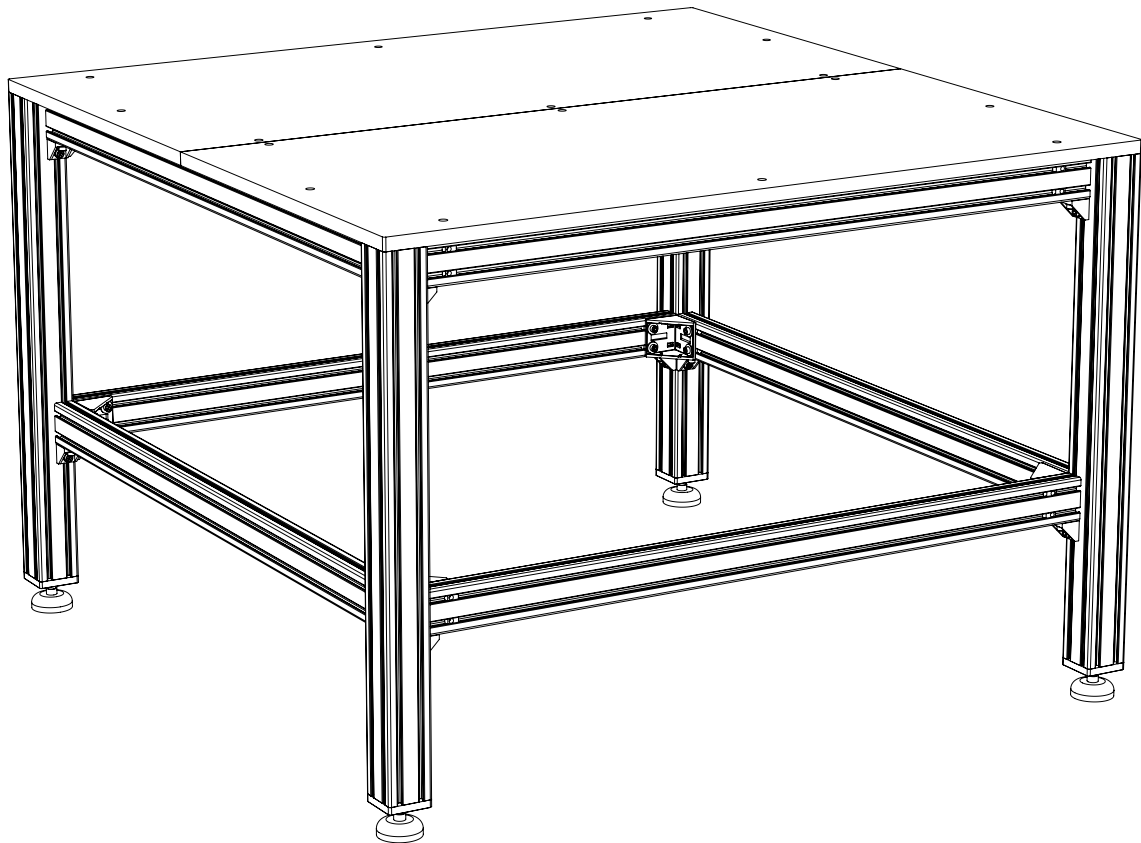


MEK.A.NIK.A.

TABLE DE TRAVAIL

CONTENU DU KIT

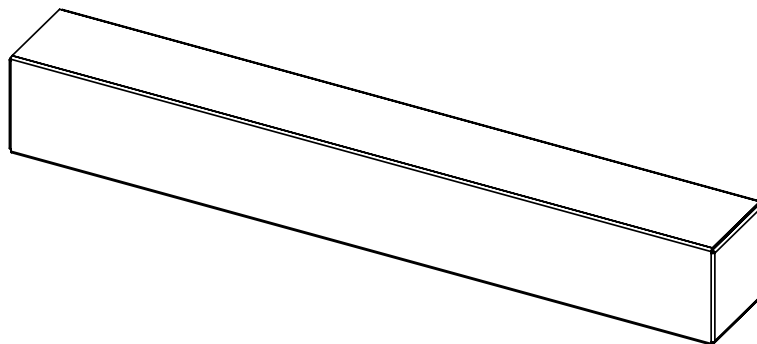


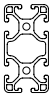
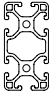
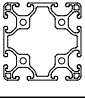
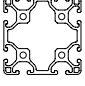
CONTENU DU KIT

TABLE DE TRAVAIL

BOITE 1/2

↳ Composants structurels



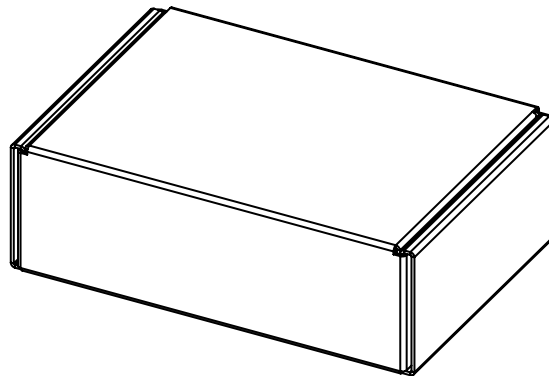
ITEM	NOM	TYPE	S	M	L
	Profilé Aluminium 3060 I-type	980 mm	9	5	/
	Profilé Aluminium 3060 I-type	1380 mm	/	4	8
	Profilé Aluminium 6060 I-type	700 mm	4	4	4
	Profilé Aluminium 6060 I-type	1380 mm	/	/	1




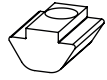
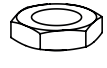
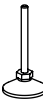
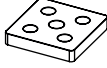

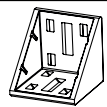
CONTENU DU KIT

TABLE DE TRAVAIL

BOITE 2/2

↳ Composants mécaniques



ITEM	NOM	TYPE	S	M	L
	Vis DIN 912	M6x16	88	88	96
	Vis DIN912	M6x20		16	
	Rondelles DIN9021	M6x18	72	72	80
	Ecrou coulissant	M6	88	88	96
	Contre-écrou	M12		4	
	Pied	M12x60		4	
	Support de pied	60x60		4	
	MDF surfaces	18 mm		2	
	Equerre I-type	30	20	20	16
	Equerre B-type	60	8	8	12